

# Elektromagnetische Prozesszuhaltung Magne



## Elektromagnetische Zuhaltung mit Anzeige

Magne ist eine elektromagnetische Zuhaltung, die für den Einsatz in Industrieanwendungen und sonstigen rauen Umgebungen ausgelegt ist. Da keine beweglichen Teile vorhanden sind, ist eine lange Lebensdauer gewährleistet. Das Gerät hat den Zweck, unnötige Prozessunterbrechungen zu verhindern, d.h. es handelt sich hier nicht um eine Sicherheitszuhaltung. Magne kann mit seinem Elektromagneten eine Tür mit einer Kraft von bis zu 1500 N geschlossen halten. Wenn die Betriebsspannung abgeschaltet ist, bleibt auf der Magnetfläche keinerlei magnetisches Material haften.

Der Einsatz von M12-Steckern macht es leicht, mehrere Magne-Geräte und Eden-Sensoren in Reihe zu schalten und somit die Steuerung und Überwachung entweder mit einer Sicherheits-SPS Pluto oder einem Sicherheitsmodul Vital zu ermöglichen. Über das Anschlusskabel ist es auch möglich, ein Anzeigesignal zu erhalten, das darüber Aufschluss gibt, ob das Magne-Gerät zugehalten ist oder nicht.

## Zubehör:

- Montagekit für herkömmliche Türen, mit Beschlägen und Schrauben für die Befestigung an einem Zaunsystem QuickGuard® von ABB (5...15 mm Türspalt)
- Kunststoffhandgriff
- Handgriffprofil für die Befestigung an herkömmlichen Türen mit dem Zaunsystem Quick-Guard® von ABB (5-15 mm Türspalt)

Zulassungen:



Einsatzbereich:

- Elektromagnetische Zuhaltung von Türen und Hauben zu Fertigungsprozessen, die bezüglich unbeabsichtigter/unnötiger Abschaltungen kritisch sind.
- Für eine sichere Überwachung hat Magne 2 einen integrierten Eden-Sensor.

Merkmale:

- Keine beweglichen Teile
- Starke magnetische Zuhaltekraft: 1500N
- Aufstellung und Betrieb in rauer Umgebung möglich
- Anzeige: Zugehalten/nicht zugehalten
- Serienschaltung mit Türüberwachungssensor Eden möglich
- Keine Stromspitzen beim Einschalten
- Zusammen mit Handgriffprofil ergibt Magne 2 eine komplette Türlösung.



Magne lässt sich durch die T-Nut des Zaunsystems Quick-Guard® einfach montieren, einstellen und demontieren.

# Magne Modelle und Zubehör



Magne 1A mit Montagekit JSM D21B und JSM D27.



Magne 2A mit Montagekit JSM D21B, JSM D24 und JSM D27.



JSM D28 Handgriffprofil, das Magne bei geschlossener Tür vollständig verdeckt.



Magne 2A mit Montagekit JSM D23.

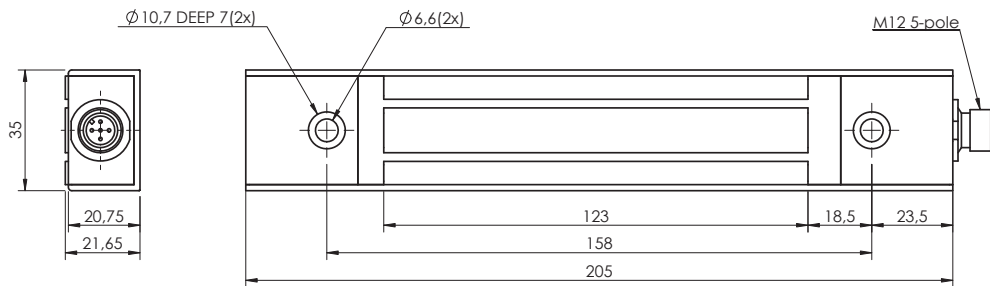
## Modelle und Bestelldaten

Magne 1A v2 1500N	2TLA042022R2100	Elektromagnet mit 5-poligem M12-Kontakt. Ankerplatte. Zellgummi.
Magne 1B v2 1500N	2TLA042022R2200	Elektromagnet mit 5-poligem M12-Kontakt. Ankerplatte mit Dauermagnet. Zellgummi.
Magne 2A v2 Eden inkl. EVA, 8-polig M12	2TLA042022R1600	Magnetische Zuhaltung mit Anzeige. Elektromagnet mit 8-poligem M12-Kontakt. Ankerplatte. Zellgummi. Adam (eingebaut) + Eva (frei).
Magne 2B v2 Eden inkl. EVA, 8-polig M12	2TLA042022R1800	Magnetische Zuhaltung mit Anzeige. Elektromagnet mit 8-poligem M12-Kontakt. Ankerplatte mit Dauermagnet. Zellgummi. Adam (eingebaut) + Eva (frei).
Magne 2Ax v2 Eden inkl. EVA, 5-polig M12	2TLA042022R1700	Magnetische Zuhaltung mit Anzeige. Elektromagnet mit 5-poligem M12-Kontakt. Ankerplatte. Zellgummi. Adam (eingebaut) + Eva (frei).
Magne 2Bx v2 Eden inkl. EVA, 5-polig M12	2TLA042022R1900	Magnetische Zuhaltung mit Anzeige. Elektromagnet mit 5-poligem M12-Kontakt. Ankerplatte mit Dauermagnet. Zellgummi. Adam (eingebaut) + Eva (frei).
JSM D28	2TLA042023R0100	Aluminiumprofil als Türgriff und Montagekit für Magne. Bedeckt Magne vollständig bei geschlossener Tür.
JSM D21B	2TLA042023R0500	Montagekit für Magne. Für herkömmliche Türen (5-15 mm Türspalt). Passt für alle Magne-Modelle. Anmerkung: Bei Verwendung mit Magne 2A/B,-2Ax/Bx ist auch für Eva ein Montagekit erforderlich (JSM D24).
JSM D23	2TLA042023R0200	Montagekit für Magne. Für Schiebetür. Passt zu allen Magne.
JSM D24	2TLA042023R0300	Montagekit für Eva. Für konventionelle Tür.
JSM D27	2TLA042023R1000	Handgriff/Schraube für JSM D21 Magne Montagekit.
Magne Zellgummi	2TLA042023R3600	Ersatzteil. Zellgummi t=10 mm
Magne Ankerplatte 32A	2TLA042023R1300	Ersatzteil. Ankerplatte A (ohne Dauermagnet). Breite 32 mm. Bei Magne 1/2 enthalten
Magne Ankerplatte 34A	2TLA042022R2300	Zubehörteil, Ankerplatte A (ohne Dauermagnet). Breite 34 mm.
Magne Ankerplatte 32B	2TLA042023R0400	Ersatzteil. Ankerplatte B (mit Dauermagnet). Breite 32 mm. Bei Magne 1/2 enthalten.
Magne Ankerplatte 34B	2TLA042022R2400	Zubehörteil, Ankerplatte B (mit Dauermagnet). Breite 34 mm.

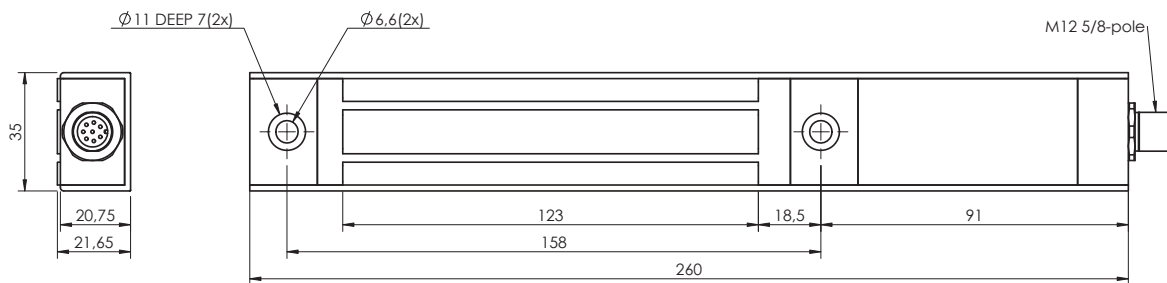
## Technische Daten – Magne

<b>Sicherheitsstufe</b>	Für Eden Verriegelungsschalter. Nicht gültig für die Zuhaltfunktion. IEC/EN 61508-1...7 EN 62061 EN ISO 13849-1	SIL3 SIL3 PL e/Kat. 4
<b>PFH<sub>D</sub></b>		4,50×10 <sup>-9</sup>
<b>Stromversorgung</b>		Magnet: 24 V DC +/- 15% Eden: 17–27 V DC, Welligkeit max. 10%
<b>Leistungsaufnahme</b>		Magnet: 7 W (300 mA bei 24 V DC) Eden: 45–55 mA (siehe Daten bei Eden)
<b>Betriebstemperaturbereich</b>		-20° C bis +50° C
<b>Schutzart</b>		IP65
<b>Gewicht</b>		Magne 1: 610 g, Magne 2: 700 g, Anker 32A/B: 290 g, Anker 34A/B: 308 g
<b>Werkstoff</b>		Ankerplatte und Magnet: Stahl Gehäuse: Aluminium Vergussteil: PUR, Epoxidharz
<b>Zuhaltekraft</b>		24 V DC: Min. 1500 N 0 V DC: 0 N (Magne 1A/2A/2Ax) 0 V DC: 30 N (Magne 1B/2B/2Bx)
<b>Kontakte</b>		Reed-Sensor (nicht sicher)
<b>Schaltstrom max.</b>		100 mA
<b>Mechanische Lebensdauer</b>		>10 <sup>7</sup> Schaltvorgänge
<b>Stecker</b>		M12 5-poliger Stiftstecker (Magne 1A/B, 2Ax/Bx) M12 8-poliger Stiftstecker (Magne 2A/B)
<b>Anschlüsse</b>		Magne 1A/B: (1) Braun: Zuhaltung, +24 V DC (2) Weiß: Versorgung Sensor (3) Blau: 0 V DC (4) Schwarz: Schließer (5) Grau: Öffner Magne 2A/B: (1) Weiß: Dynamischer Signaleingang (2) Braun: +24V DC (3) Grün: Zuhaltung, +24V DC (4) Gelb: Zuhaltung, 0V DC (5) Grau: Info geschlossen (max. 10 mA) (6) Pink: Dynamischer Signalausgang (7) Blau: 0V DC (8) Red: Info zugehalten (max 100 mA) Magne 2Ax/Bx: (1) Braun: +24 V DC (2) Weiß: Dynamischer Signaleingang (3) Blau: 0 V DC (4) Schwarz: Dynamischer Signalausgang (5) Grau: Zuhaltung
<b>Konformität</b>		EN ISO 12100-1:2010, EN ISO 13849-1:2008, EN ISO 13849-2:2008, EN 62061:2005, EN 60204-1:2006+A1:2009, EN 60664-1:2007, EN 61000-6-2:2005, EN 61000-6-4:2007, EN 60947-5-1:2004, EN 14119

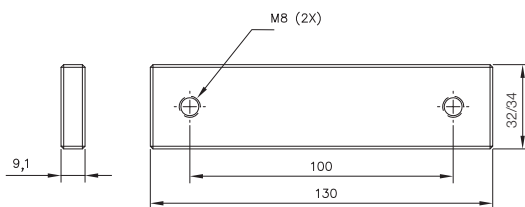
# Magne Abmessungen



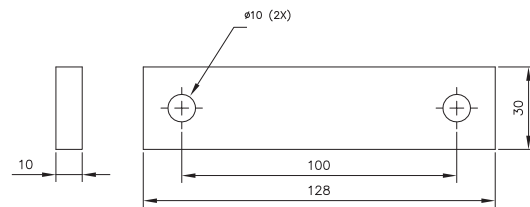
Abmessungen Magne 1A/B



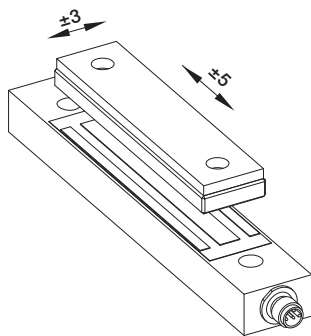
Abmessungen Magne 2A/B, -2Ax/Bx



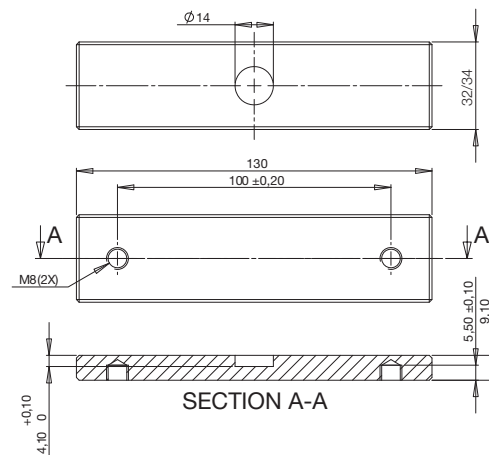
Abmessungen Ankerplatte 32A/34 (ohne Dauermagnet)



Abmessungen - Zellgummi



Einbautoleranz (allgemein)

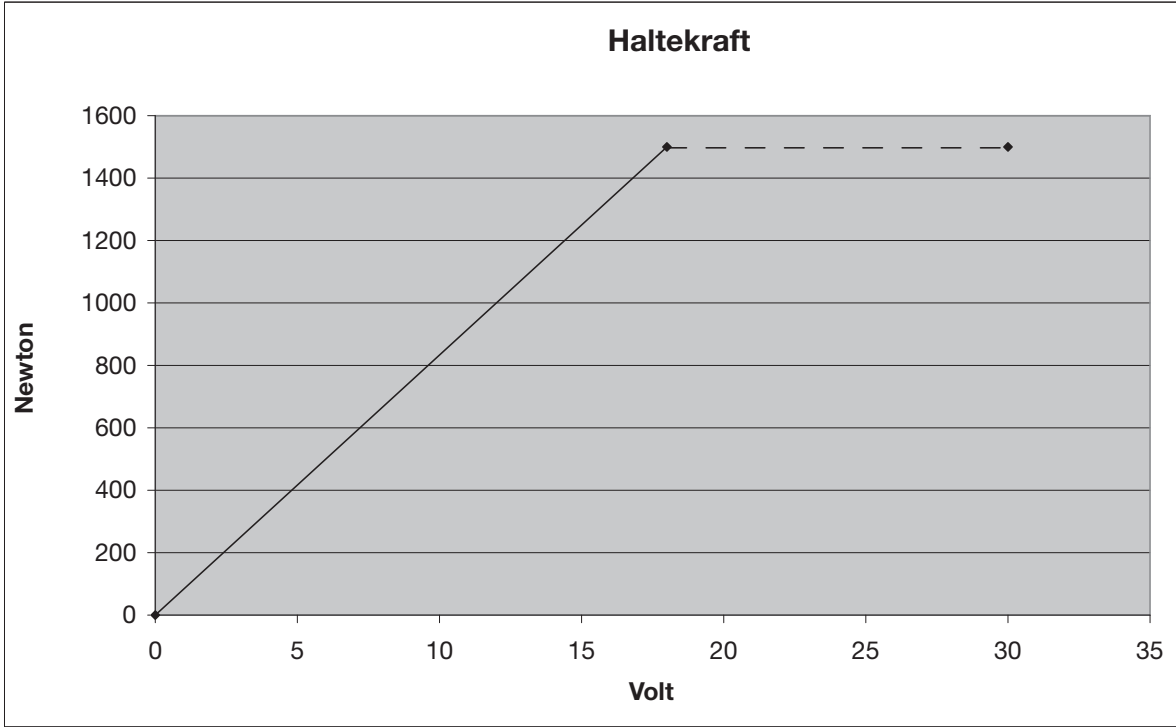


Abmessungen Ankerplatte 32B/34B (mit Dauermagnet)

HINWEIS:  
Alle Abmessungen in mm

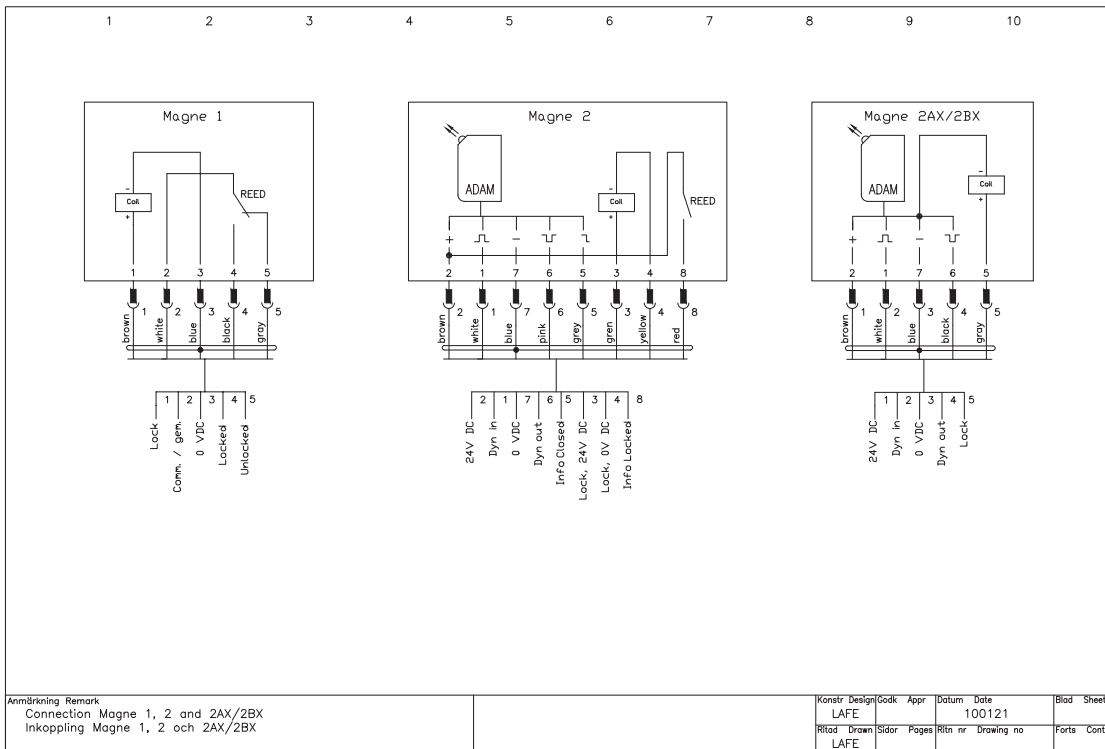
# Magne Anschlussbeispiele

## Haltekraft- Magne 1 und 2



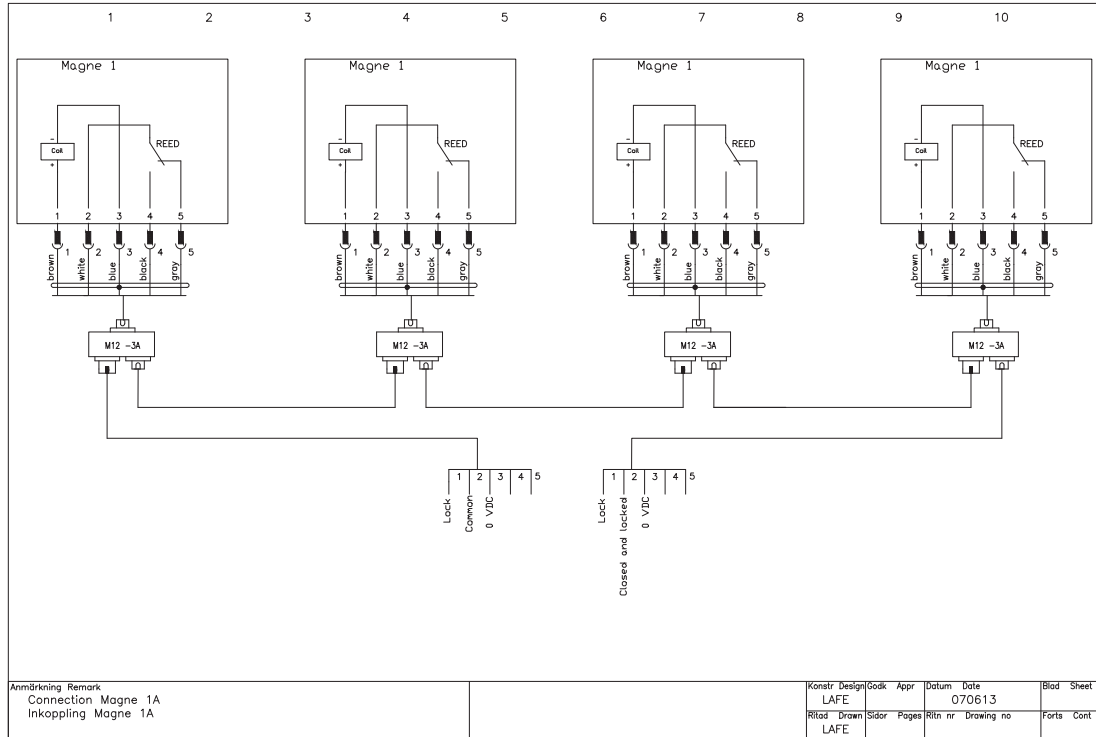
9

## Anschlussbeispiel - Magne 1 und 2



# Magne Anschlussbeispiele

## Anschlussbeispiel - Magne 1 in Reihe



## Anschlussbeispiel - Magne 2 in Reihe

